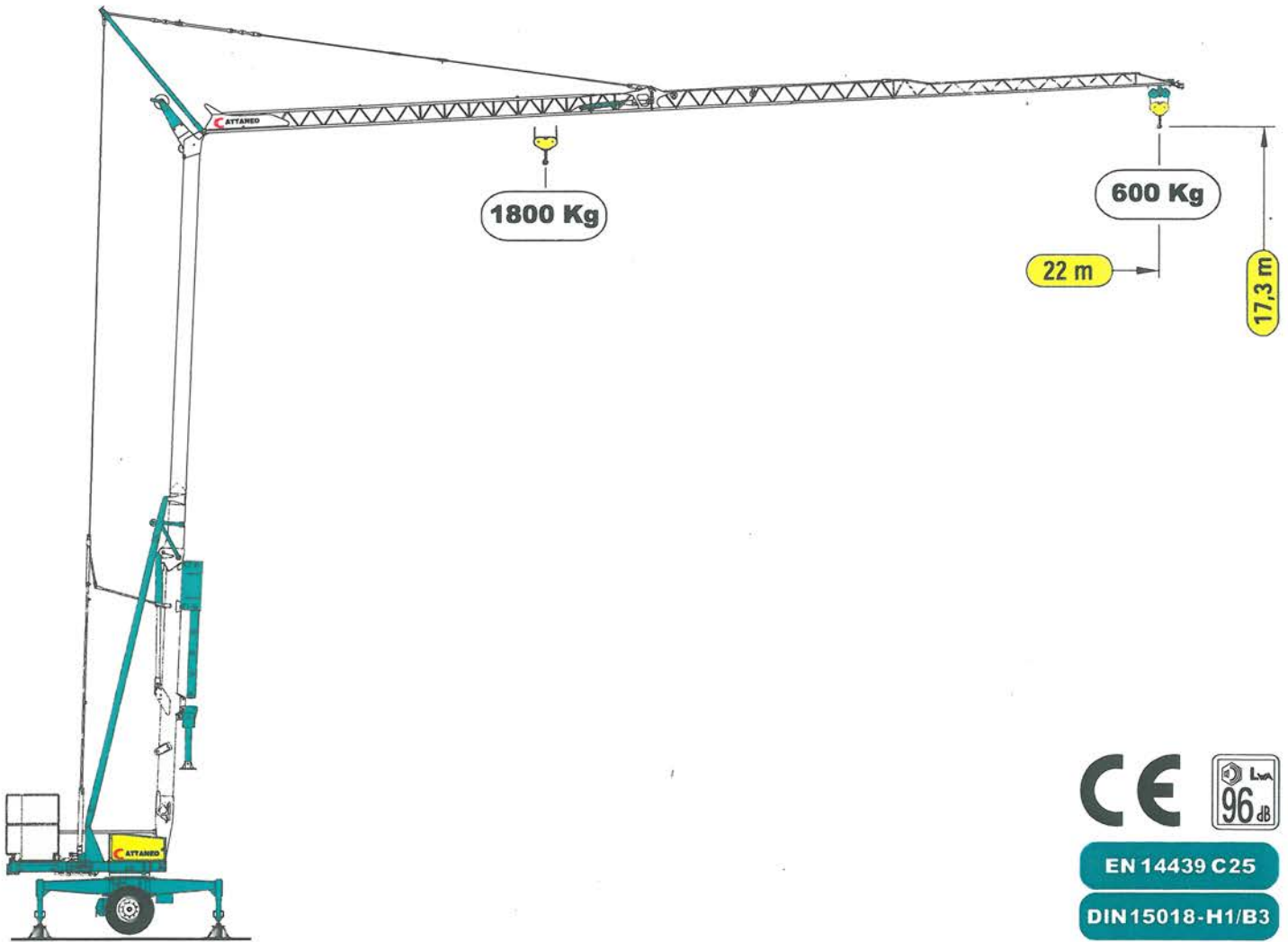


CM 221

Hydraulischer Schnellmontagekran



EN 14439 C25

DIN 15018-H1/B3

Dachdecker-und Zimmerer-Kran

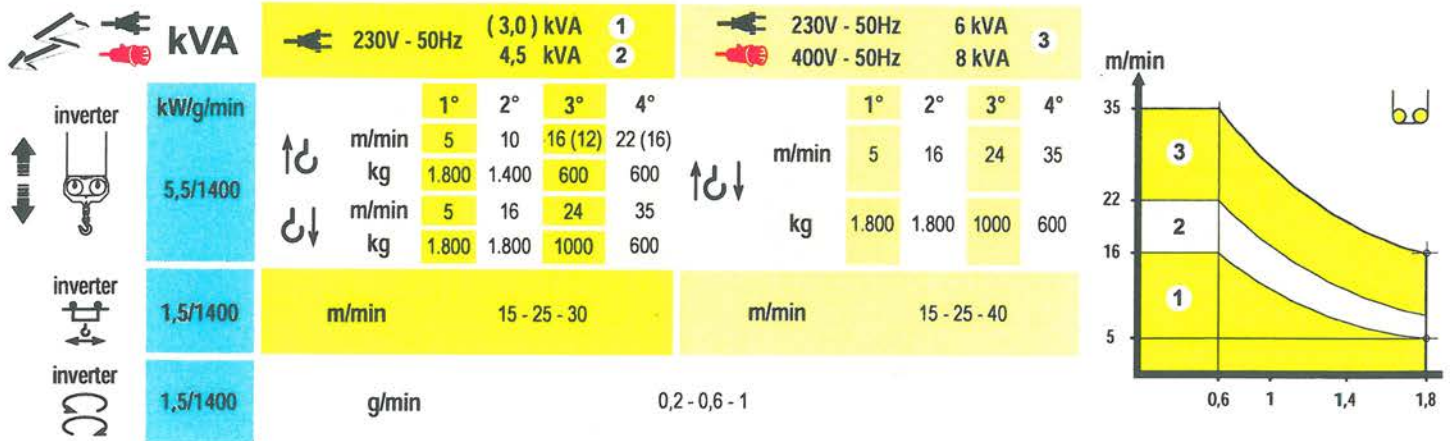


KÜBLER

Fachbetrieb für Kranmontage & Kranservice
Vermietung von Baukrane und Baumaschinen
Reparatur / Ersatzteile / Instandsetzung

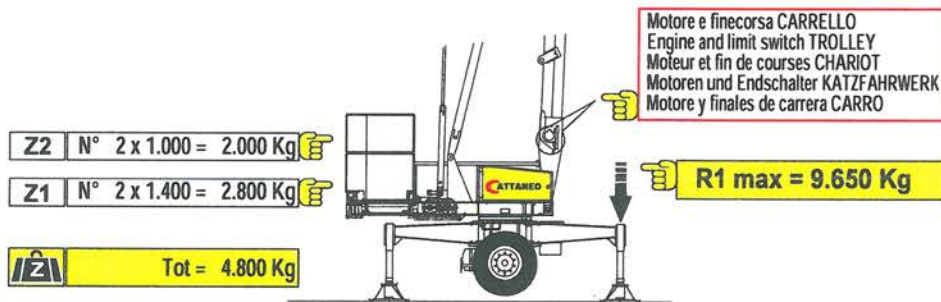
www.kuebler-kranservice.de

Prestazioni - Performances - Prestations - Leistungen - Prestaciones

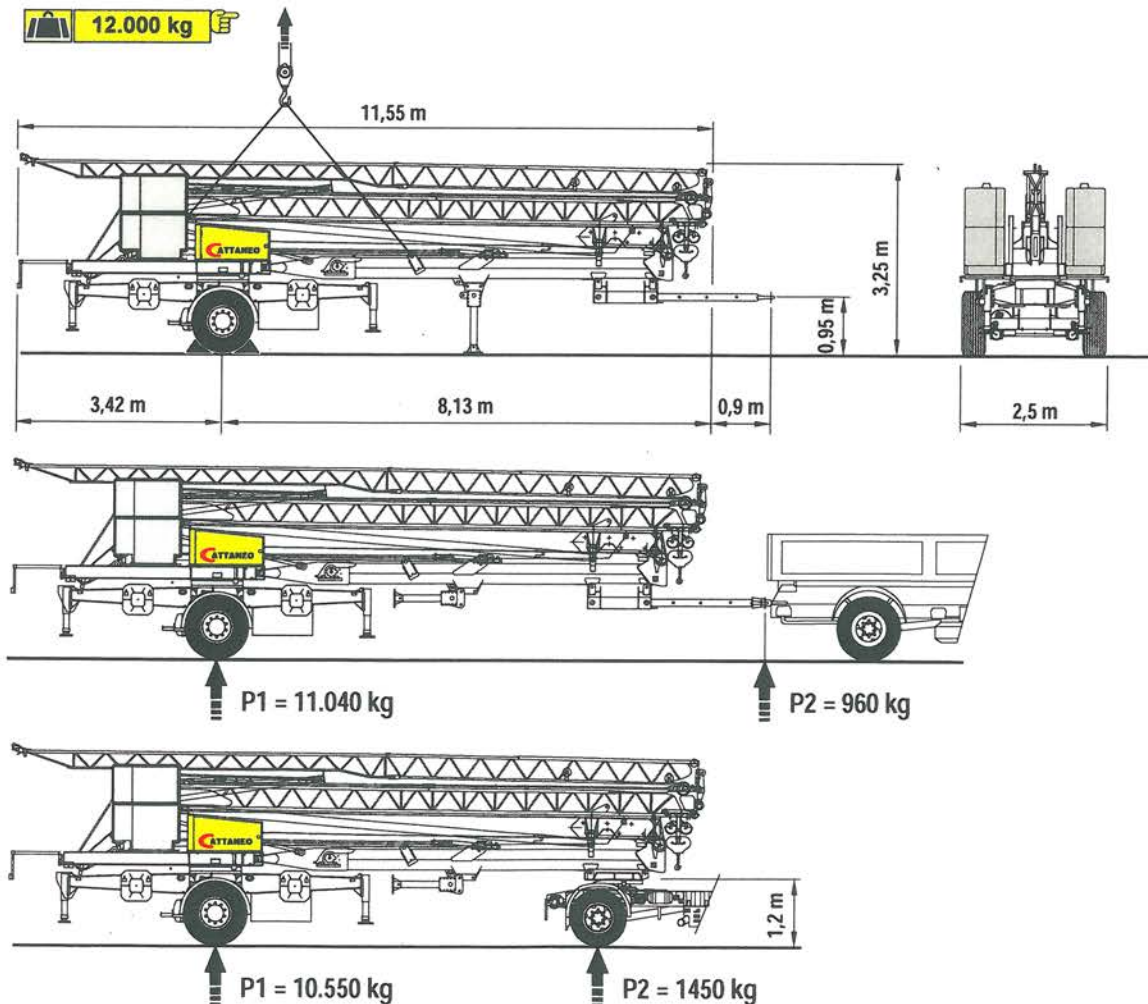


Contrappeso in lastre di cemento armato - Ferro-concrete ballast slabs

Contrepoids en plaques de béton armé - Gegenballast aus Stahlbetonplatten - Lastre en hormigón armado



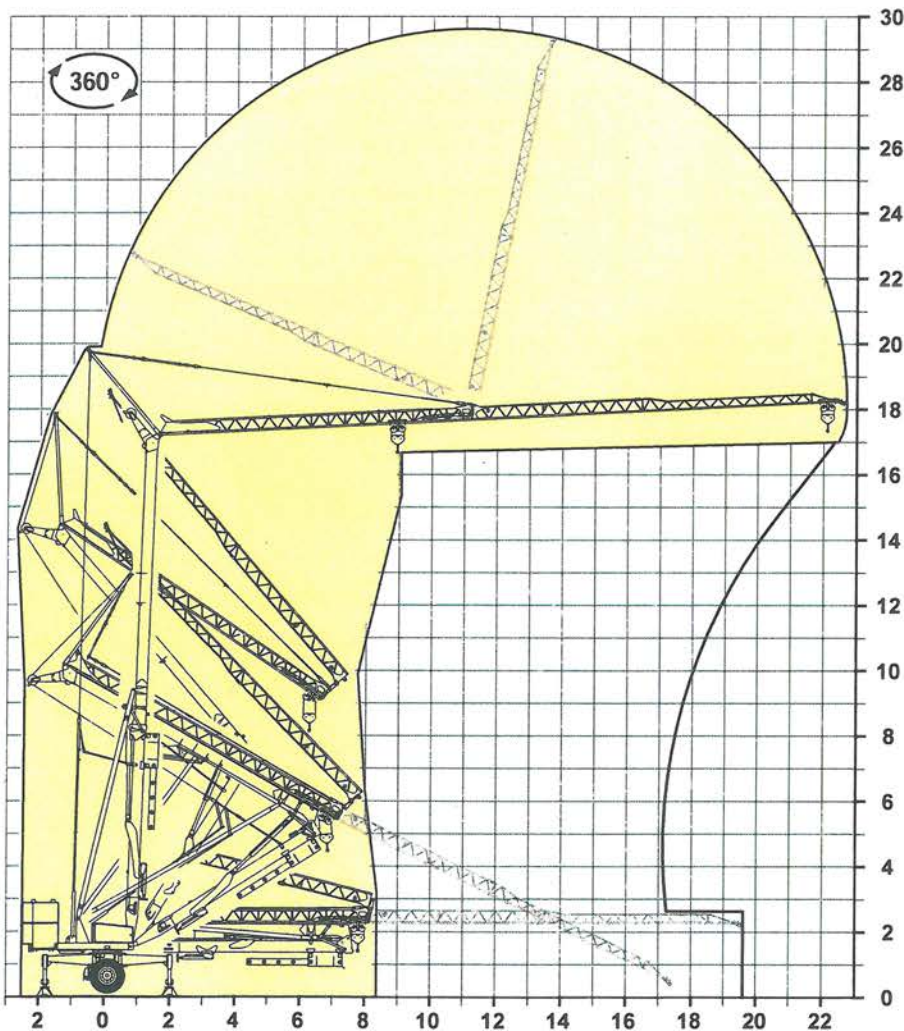
Trasporto - Transport - Transport - Transport - Transporte



specifiche suscettibili di variazioni senza preavviso - Specifications subject to modification without notice - Specifications susceptibles de modification sans avis préalable - Technische Daten und Angaben unter Vorbehalt - Especificaciones susceptibles de variación sin previo aviso

Montage

- Vollautomatische hydraulische Montage, Fernbedienung über Kabel oder Funk. Patentiertes Klappsystem des Auslegers mit unabhängigen Hydraulikzylindern.
- Konstante Vorspannung der Beseilung in der gesamten Aufstellphase. Sperrventile an allen Montagezylindern, Druckbegrenzungsventile. Geschützt verlegte hydraulische Leitungen.
- Der Kran kann mit gestrecktem Ausleger nach unten gefahren werden, deshalb können Laufkatze, Seilbefestigungen und Umlenkrollen leicht und schnell gewartet werden, ohne den Kran vollständig zu demontieren.
- Ausleger-Luftmontage; Kran kann während der Montage um 360° geschwenkt werden.
- Das Verfahren wird erleichtert durch ein Fahrwerk mit grosser Bereifung.



Serienmäßige Ausstattung

- Turm und Ausleger feuerverzinkt
- Ausleger bei stehendem Kran rückklappbar, automatische Aktivierung der Puffer
- Ausleger hochstellbar (variable Tragleistung in der Starkstromversion)
- Ausleger mit Modulaufbau
- Hydraulische Abstützeinrichtung
- Abstützteller mit Stützspindeln verzinkt, Spindeln mit Ausdrehsicherung
- Behälter für Werkzeuge und Steuerpult
- Steuerung über Kabelsteuerpult
- Komplett ausgestattet mit Endschaltem und Lastbegrenzer, akustischer Überlastmelder
- Strassenfahrwerk (30 km/h) mit grosser Bereifung, Bremsanlage und Kotflügel
- Gegengewichte aus Betonplatten
- Alle nicht verzinkten Kranteile eintauchlackiert, einschließlich Unterbau
- 4 Abstützpyramiden aus Stahl

Serienmäßige Mechanik

- Inverter gesteuerte 4-Stufen-Hubmechanik, für maximale Flexibilität in der Kranfunktion, mit erhöhter Leistung in Dreiphasenbetrieb und keiner Verminderung der Tragfähigkeit im Einphasenbetrieb
- Inverter gesteuertes 3-Stufen-Drehwerk
- Inverter gesteuertes 3-Stufen-Katzfahrwerk

Motoren, Endschalter, Lastbegrenzer, komplette Elektroanlage, Manometer und Hydrauliksteuerung im Unterbau des Krans, deshalb leichte Wartung und Rüstung vom Boden aus. Motoren mit thermomagnetischem Überlastschutz. Drehkranz mit geschützter Innenverzahnung, Hubwinde, Hydrauliksteuerung und Drehmechanik mit Schutzgehäuse.

Optionen

- Funkfernsteuerung
- Rangierfahrwerk, verschmälerbar, ohne Straßenzulassung
- Stromaggregat geräuschgedämpft

Die Spezifikationen können ohne vorherige Mitteilung geändert werden

Rev. (10/2013)

Die Fa. LUIGI CATTANEO SpA bedankt sich bei ihrer Belegschaft Technikern, Produktionsleitern, Lieferanten und bei allen anderen die mit Leidenschaft an der Umsetzung dieses anspruchsvollen Projekts gearbeitet haben. Ein besonderes Dankeschön geht an unsere Kunden für ihr Vertrauen und an alle Mitarbeiter, die sich dafür einsetzen, dass diese Maschine überall bekannt wird.

PROGETTO: Ufficio Tecnico LUIGI CATTANEO SpA
 COSTRUZIONE: Stabilimenti LUIGI CATTANEO SpA

Der vorliegende Katalog kann nicht zur Geltendmachung vertraglicher Rechte herangezogen werden

Holger Kübler

Geschäftsführer

Mobil 0171-2602910

E-Mail holger.kuebler@kuebler-kranservice.de

Verwaltung/Instandsetzung Straubenhardt:

Bunsenstraße 11
 75334 Straubenhardt
 Tel. 07082-9496790

Niederlassung Rastatt:

Werkstraße 11
 76437 Rastatt