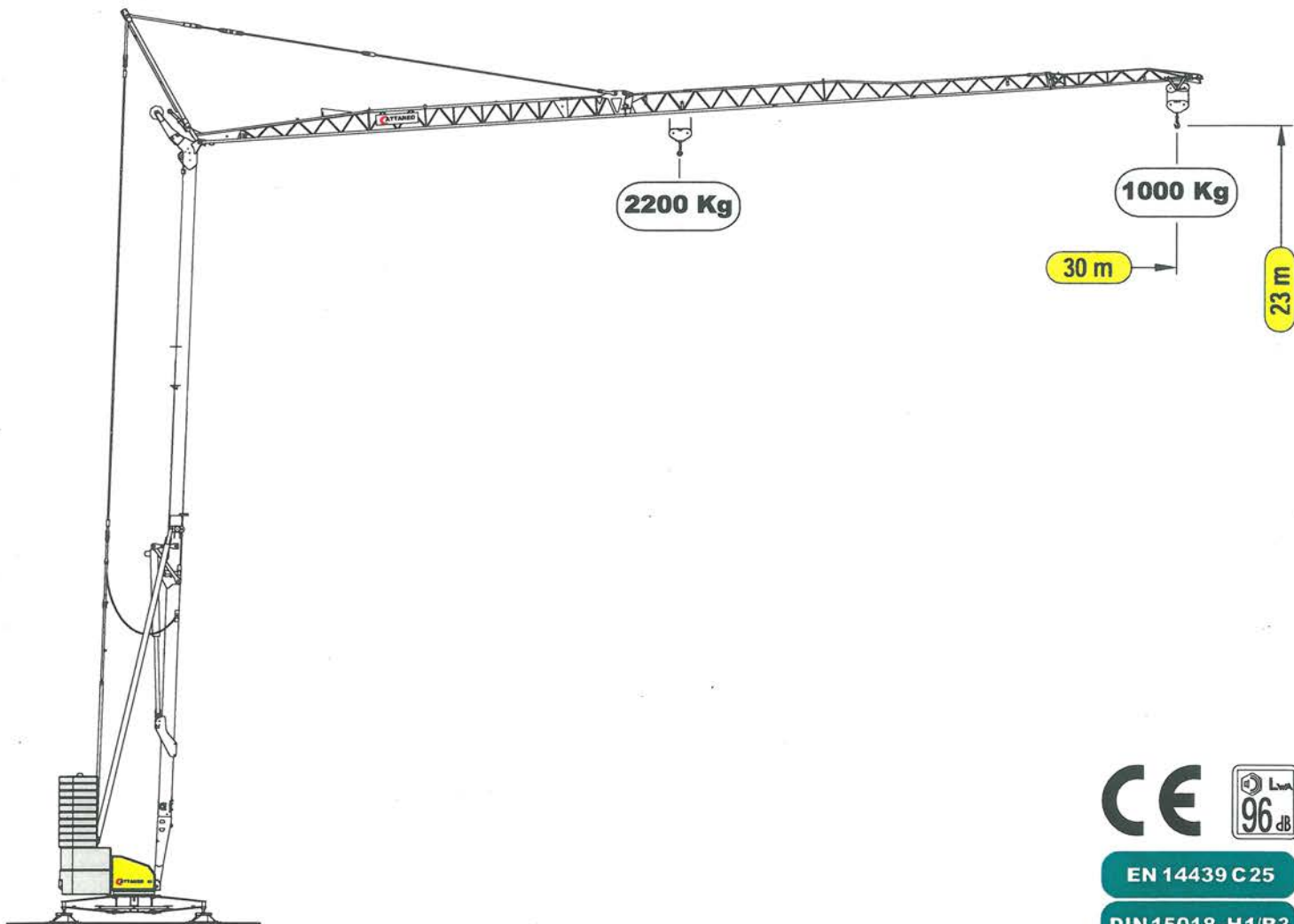


# CM 74S4

## Hydraulischer Schnellmontagekran



# KÜBLER

Fachbetrieb für Kranmontage & Kranservice  
Vermietung von Baukrane und Baumaschinen  
Reparatur / Ersatzteile / Instandsetzung

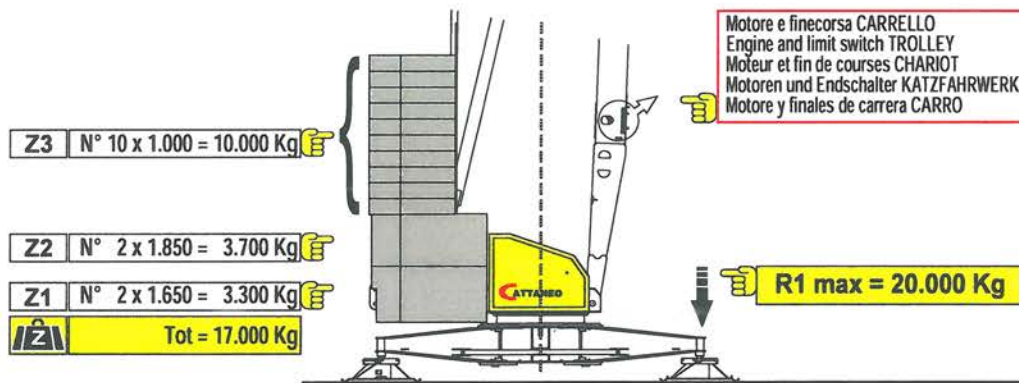
[www.kuebler-kranservice.de](http://www.kuebler-kranservice.de)



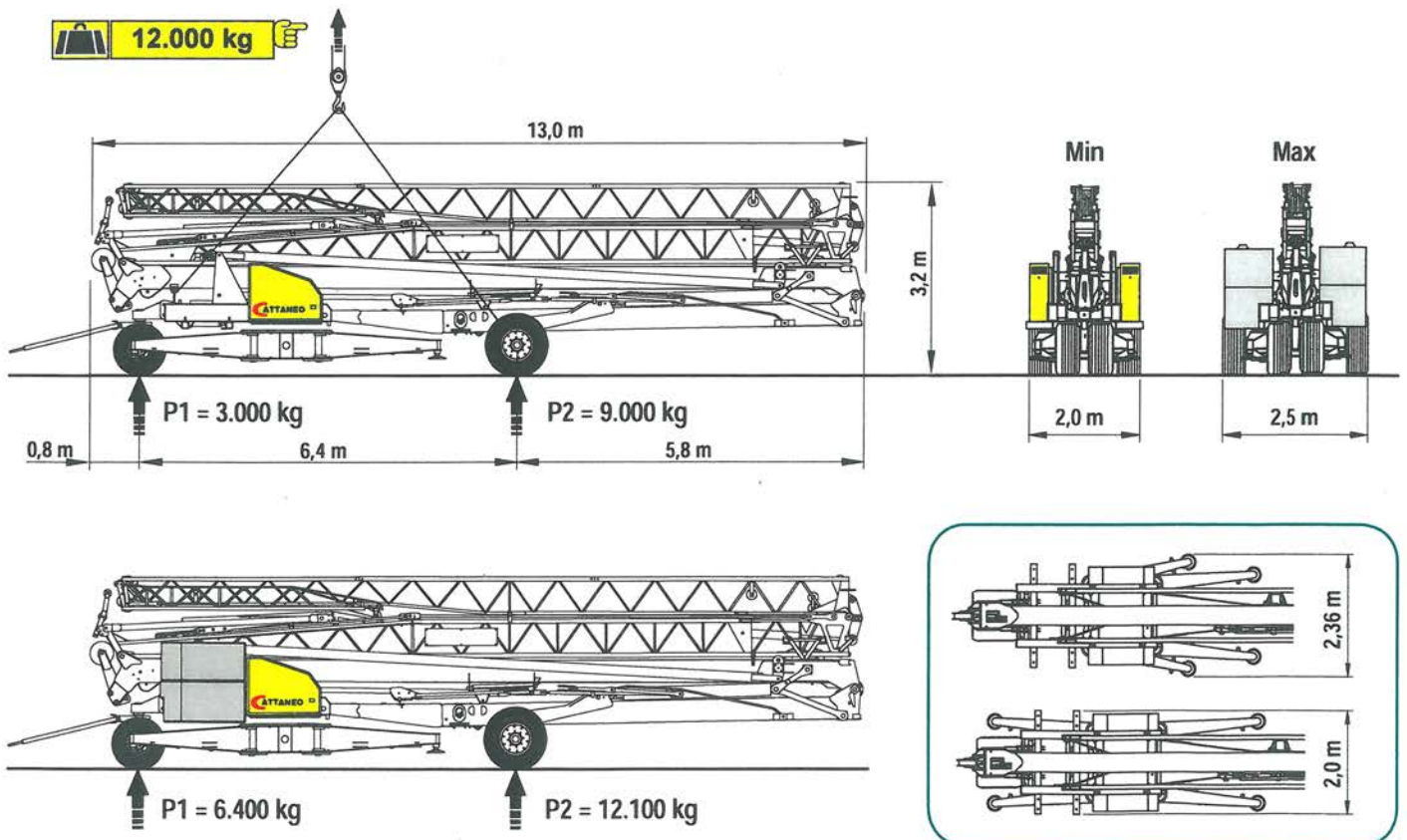
## Prestazioni - Performances - Prestations - Leistungen - Prestaciones



## Contrappeso in lastre di cemento armato - Ferro-concrete ballast slabs Contrepoids en plaques de béton armé - Gegengewicht aus Betonplatten - Lastre en hormigón armado



## Trasporto - Transport - Transport - Transport - Transporte



## Montage

- Vollautomatische hydraulische Montage, Fernbedienung über Kabel oder Funk. Patentiertes Klappsystem des Auslegers mit unabhängigen Hydraulikzylindern.
- Konstante Vorspannung der Beseilung in der gesamten Aufstellphase. Sperrventile an allen Montagezylindern, Druckbegrenzungsventile. Geschützt verlegte hydraulische Leitungen.
- Der Kran kann mit gestrecktem Ausleger nach unten gefahren werden, deshalb können Laufkatze, Seilbefestigungen und Umlenkrollen leicht und schnell gewartet werden, ohne den Kran vollständig zu demontieren.
- Ausleger-Luftmontage; Kran kann während der Montage um 360° geschwenkt werden.

## Serienmäßige Ausstattung

- Turm und Ausleger feuerverzinkt
- Ausleger bei stehendem Kran rückklappbar, automatische Aktivierung der Puffer
- Ausleger hochstellbar (variable Tragleistung in der Starkstromversion)
- Ausleger mit Modulbau
- Abspannseile und Zugstangen feuerverzinkt
- Abstützteller mit Stützspindeln verzinkt, Spindeln mit Ausdrehsicherung
- Behälter für Werkzeuge und Steuerpult
- Steuerung über Kabelsteuerpult
- Komplett ausgestattet mit Endschaltern und Lastbegrenzern, akustischer Überlastmelder
- Gegengewichte aus Betonplatten
- Alle nicht verzinkten Kranteile eintauchlackiert, einschließlich Unterbau

## Serienmäßige Mechanik

- Leistungsstarke Inverter gesteuerte 4-Stufen-Hubmechanik, Höchstgeschwindigkeit proportional zum angehängten Gewicht und zur verfügbaren elektrischen Leistung
- Inverter gesteuertes 2-Stufen-Drehwerk
- Inverter gesteuertes 2-Stufen-Katzfahrwerk

Motoren, Endschalter, Lastbegrenzer, komplette Elektroanlage, Manometer und Hydrauliksteuerung im Unterbau des Krans, deshalb leichte Wartung und Rüstung vom Boden aus. Motoren mit thermomagnetischem Überlastschutz. Drehkranz mit geschützter Innenverzahnung, Hubwinde, Hydrauliksteuerung und Drehmechanik mit Schutzgehäuse.

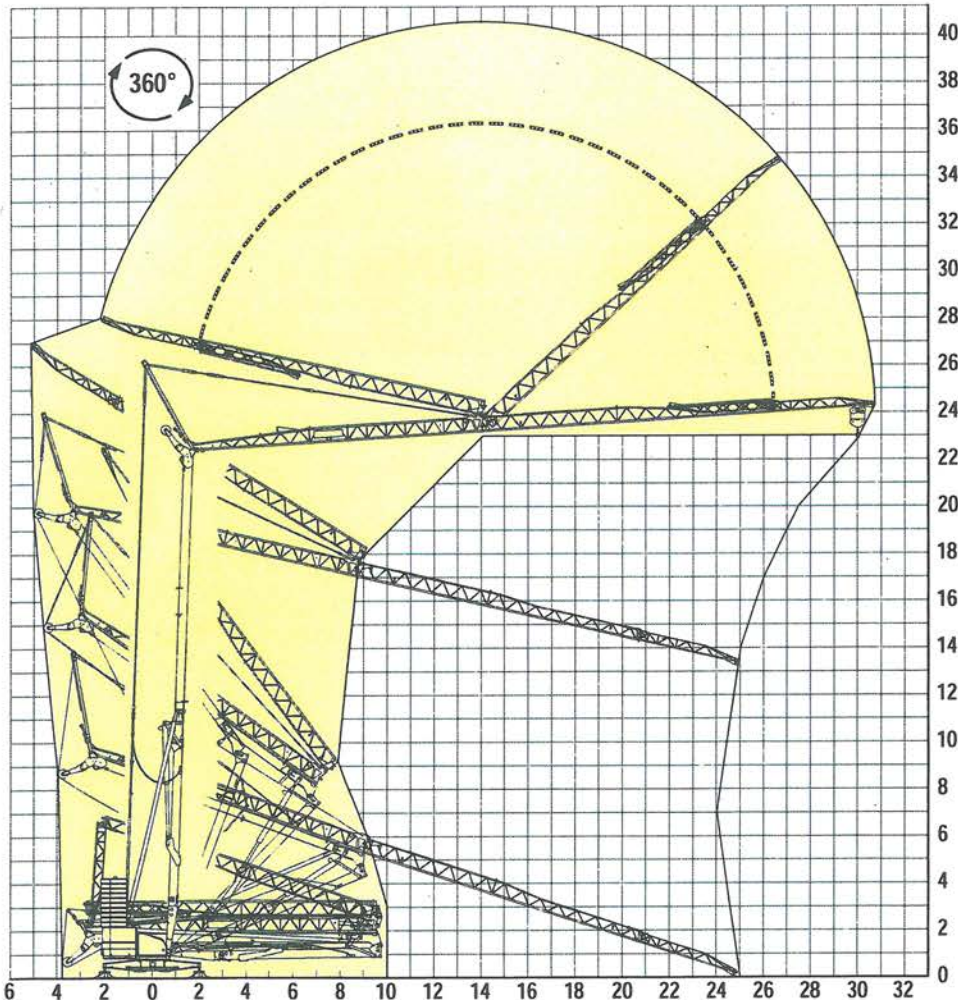
## Optionen

- 4 Abstützpyramiden aus Stahl
- Selbstballastiervorrichtung
- Funkfernsteuerung
- Rangierfahrwerk, verschmälerbar, ohne Straßenzulassung
- Straßenfahrwerk 25 km/h
- Betonbombe 400 L

Die Spezifikationen können ohne vorherige Mitteilung geändert werden

Rev. ( 10/2013 )

Die Fa. LUIGI CATTANEO SpA bedankt sich bei ihrer Belegschaft, Technikern, Produktionsleitern, Lieferanten und bei allen anderen, die mit Leidenschaft an der Umsetzung dieses anspruchsvollen Projekts gearbeitet haben. Ein besonderes Dankeschön geht an unsere Kunden für ihr Vertrauen und an alle Mitarbeiter, die sich dafür einsetzen, dass diese Maschine überall bekannt wird.



Der vorliegende Katalog kann nicht zur Geltendmachung vertraglicher Rechte herangezogen werden

## Holger Kübler

Geschäftsführer

Mobil 0171-2602910

E-Mail holger.kuebler@kuebler-kran-service.de

## Verwaltung/Instandsetzung Straubenhardt:

Bunsenstraße 11  
75334 Straubenhardt  
Tel. 07082-9496790

## Niederlassung Rastatt:

Werkstraße 11  
76437 Rastatt