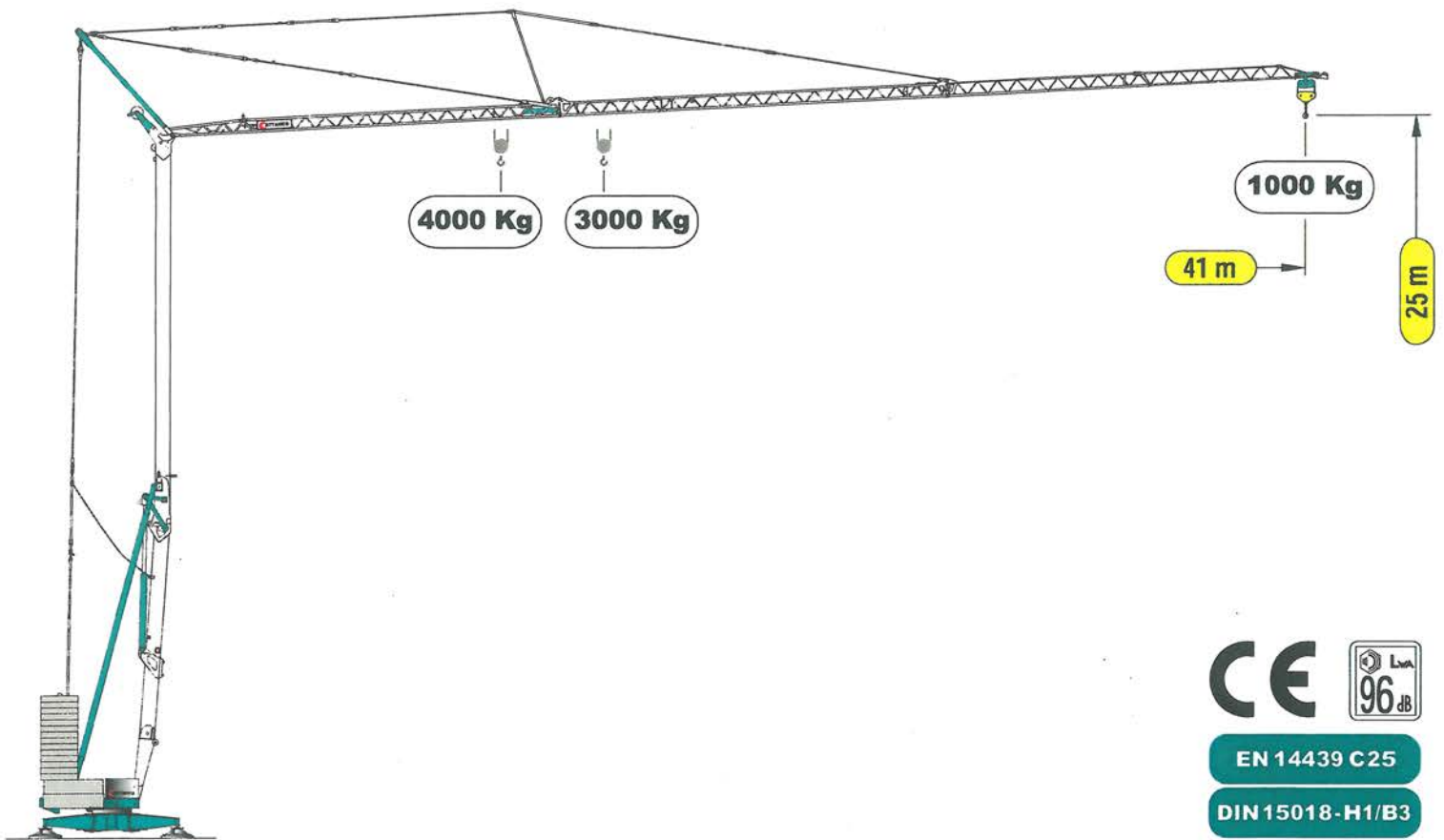


CM 90S4

Hydraulischer Schnellmontagekran



EN 14439 C25

DIN 15018-H1/B3



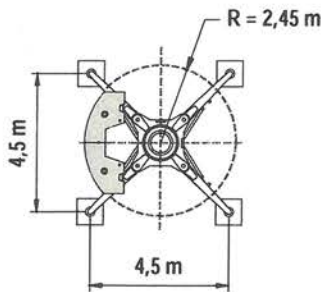
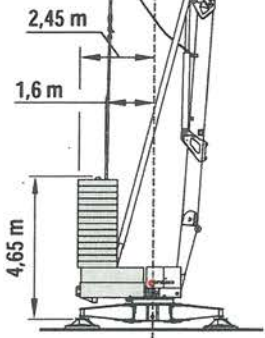
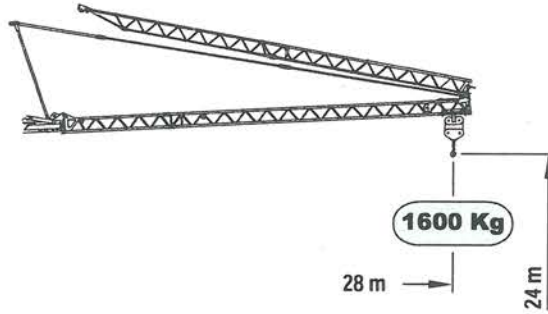
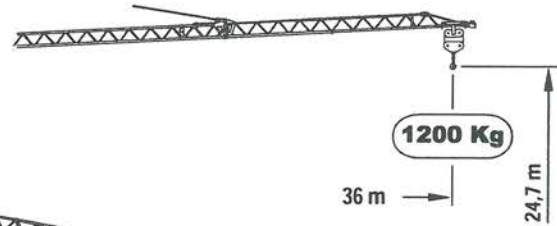
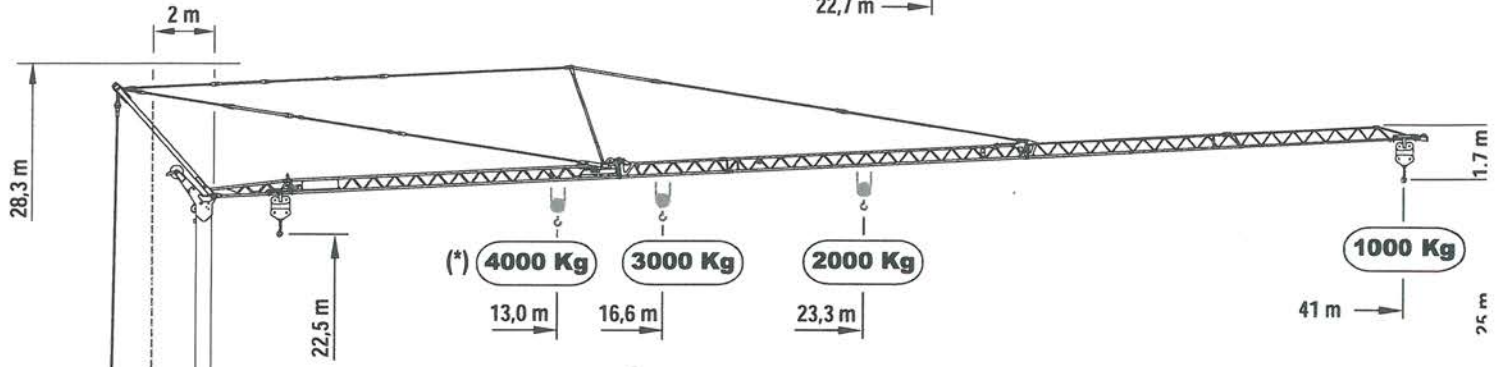
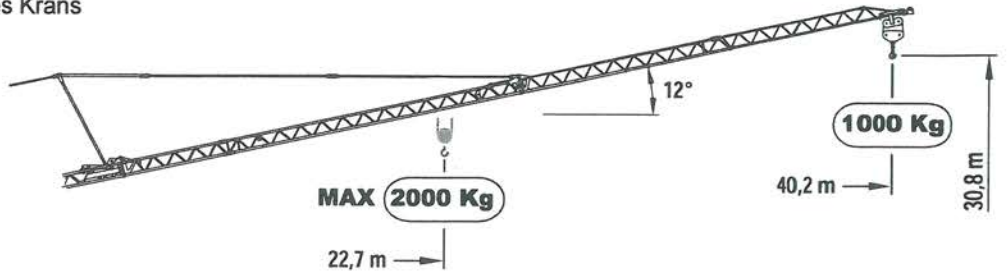
KÜBLER

Fachbetrieb für Kranmontage & Kranservice
Vermietung von Baukrane und Baumaschinen
Reparatur / Ersatzteile / Instandsetzung

www.kuebler-kranservice.de

CM 90S4

 Keine Elektrokomponenten am Ausleger und an den oben gelegenen Bereichen des Krans



Max. kg 3000 - 4000

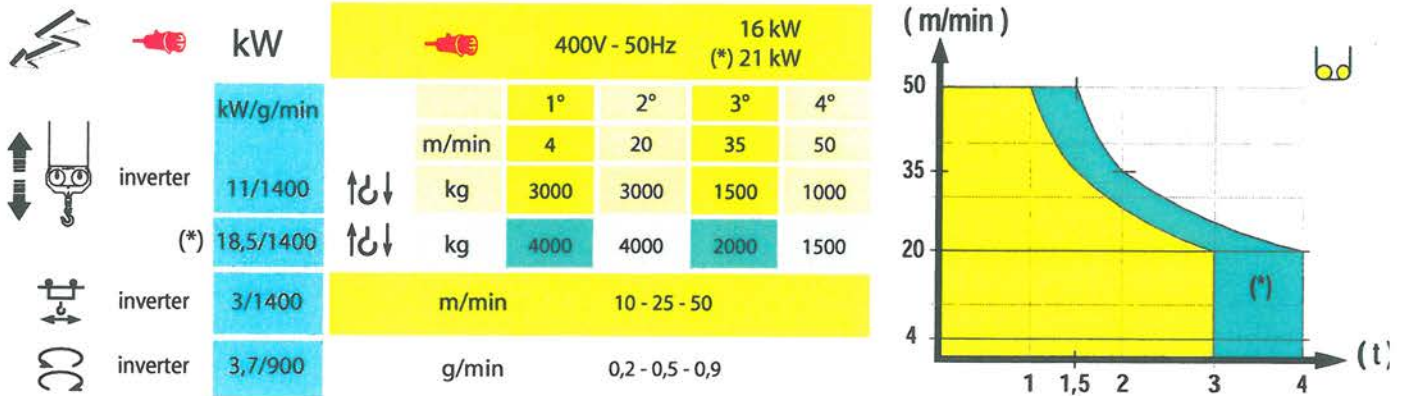
(*) Optional

Selbstballastvorrichtung

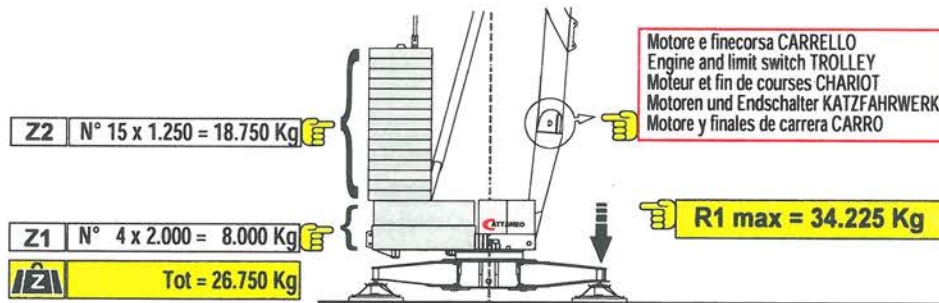


Curve di carico	kg	4000	3000	2500	2000	1900	1800	1700	1600	1500	1400	1300	1200	1100	1000
Load diagrams	m	13.0	16.6	19.3	23.3	24.2	25.3	26.5	27.9	29.4	31.1	33.1	35.5	37.8	41.0
Courbes de charge	m	13.1	16.9	19.6	23.6	24.6	25.8	27.0	28.4	30.0	31.7	33.7	36.0		
Lastkurven	m	13.0	16.6	19.4	23.3	24.3	25.4	27.6	28.0						
Curvas de cargas	m	13.0	16.6	19.4	23.3	24.3	25.4	27.6	28.0						
	m				22.7	23.7	24.8	26.0	27.4	28.8	30.5	32.4	34.6	37.0	40.2

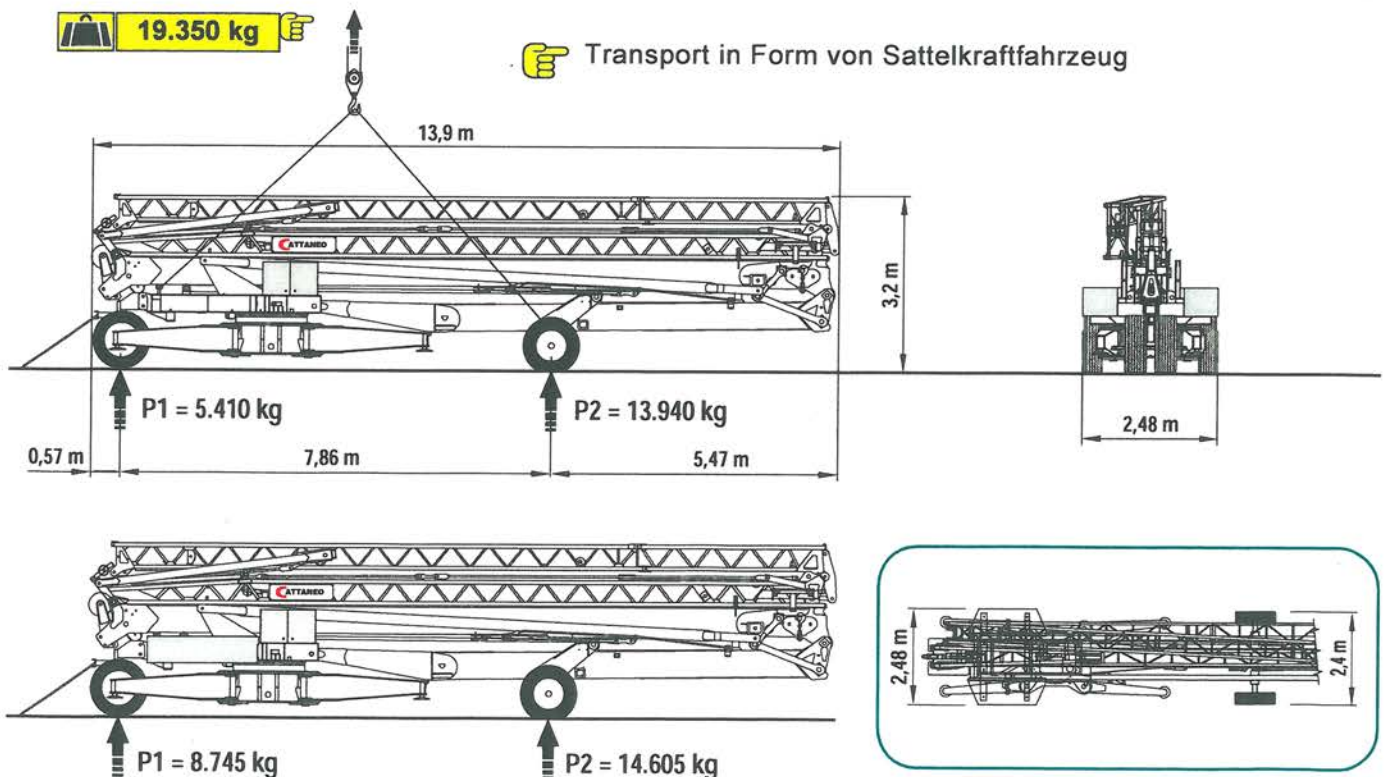
Prestazioni - Performances - Prestations - Leistungen - Prestaciones - (*) Optional



Contrappeso in lastre di cemento armato - Ferro-concrete ballast slabs Contrepoids en plaques de béton armé - Gegengewicht aus Betonplatten - Lastre en hormigón armado



Trasporto - Transport - Transport - Transport - Transporte



Montage

- Vollautomatische hydraulische Montage, Fernbedienung über Kabel oder Funk. Patentiertes Klappsystem des Auslegers mit zwei unabhängigen Hydraulikzylindern.
- Konstante Vorspannung der Beseilung in der gesamten Aufstellphase. Sperrventile an allen Montagezylindern, Druckbegrenzungsventile. Geschützt verlegte hydraulische Leitungen.
- Der Kran kann mit gestrecktem Ausleger nach unten gefahren werden, deshalb können Laufkatze, Seilbefestigungen und Umlenkrollen leicht und schnell gewartet werden, ohne den Kran vollständig zu demontieren.
- Ausleger-Luftmontage; Kran kann während der Montage um 360° geschwenkt werden.

Serienmäßige Ausstattung

- Turm und Ausleger feuerverzinkt
- Ausleger bei stehendem Kran rückklappbar, automatische Aktivierung der Puffer
- Ausleger hochstellbar und variable Tragleistung
- Abspannseile und Zugstangen feuerverzinkt
- Abstützteller mit Stützspindel verzinkt, Spindeln mit Ausdrehsicherung
- Behälter für Werkzeuge und Steuerpult
- Steuerung über Kabelsteuerpult
- Komplett ausgestattet mit Endschaltern und Lastbegrenzern, akustischer Überlastmelder
- Gegengewichte aus Betonplatten
- Alle nicht verzinkten Kranteile eintauchlackiert, einschließlich Unterbau

Serienmäßige Mechanik

- Leistungsstarke "AMS" (Always Maximum Speed) gesteuerte 4-Stufen-Hubmechanik mit maximaler Tragleistung 3000 kg mit zweistrangbetrieb
- Inverter gesteuertes 3-Stufen-Drehwerk Rapid eingreifende Schnellbremsfunktion
- Inverter gesteuertes 3-Stufen-Katzfahwerk

Motoren, Endschalter, Lastbegrenzer, komplette Elektroanlage, Manometer und Hydrauliksteuerung im Unterbau des Krans, deshalb leichte Wartung und Rüstung vom Boden aus. Motoren mit thermomagnetischem Überlastschutz. Drehkranz mit geschützter Innenverzahnung, Hubwinde, Hydrauliksteuerung und Drehmechanik mit Schutzgehäuse.

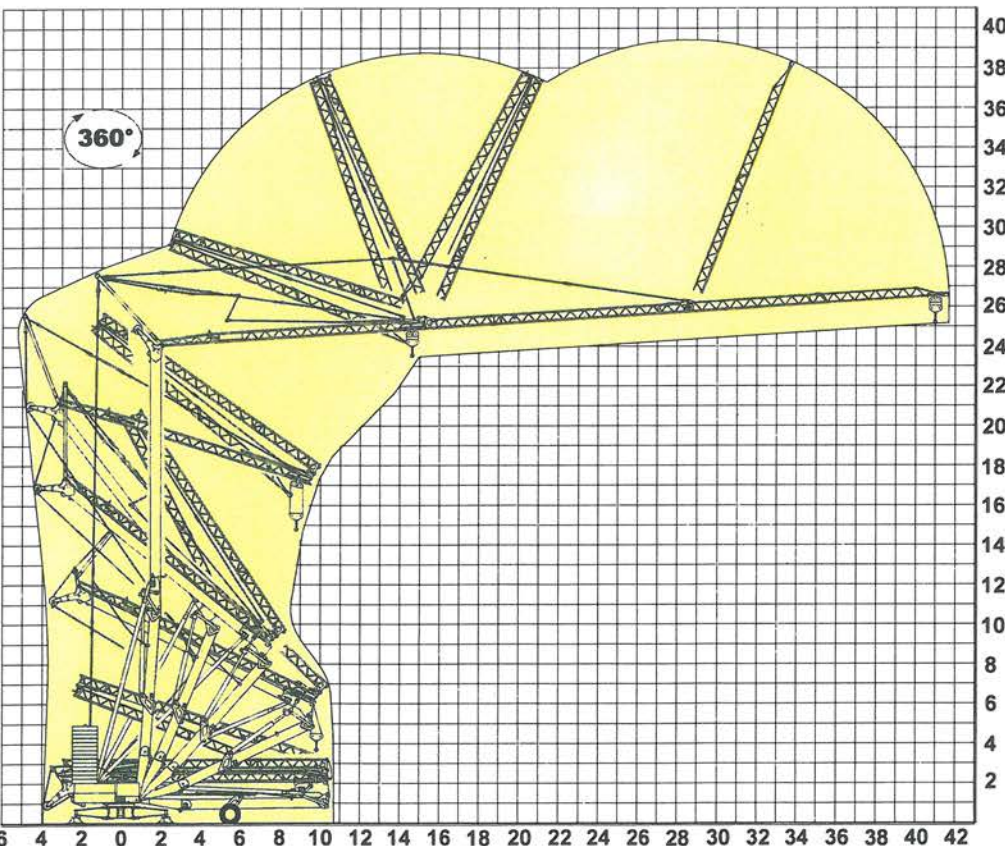
Optionen

- 4 Abstützpyramiden aus Stahl
- Selbstballastvorrichtung
- Funkfernsteuerung
- Rangierfahwerk, verschmälerbar, ohne Straßenzulassung
- Straßenfahwerk 25 km/h
- Betonbombe 400 L
- Leistungsstarke "AMS" (Always Maximum Speed) gesteuerte 4-Stufen-Hubmechanik mit maximaler Tragleistung 4000 kg mit zweistrangbetrieb

Die Spezifikationen können ohne vorherige Mitteilung geändert werden

Rev. (10/2013)

Die Fa. LUIGI CATTANEO SpA bedankt sich bei ihrer Belegschaft, Technikern, Produktionsleitern, Lieferanten und bei allen anderen, die mit Leidenschaft an der Umsetzung dieses anspruchsvollen Projekts gearbeitet haben. Ein besonderes Dankeschön geht an unsere Kunden für ihr Vertrauen und an alle Mitarbeiter, die sich dafür einsetzen, dass diese Maschine überall bekannt wird.



Der vorliegende Katalog kann nicht zur Geltendmachung vertraglicher Rechte herangezogen werden

Holger Kübler

Geschäftsführer

Mobil 01 71-2 60 29 10

E-Mail holger.kuebler@kuebler-kran-service.de

Verwaltung/Instandsetzung

Straubenhardt:

Bunsenstr. 11

75334 Straubenhardt

Tel 07082-9496790

Niederlassung

Rastatt:

Werkstraße 11

76437 Rastatt